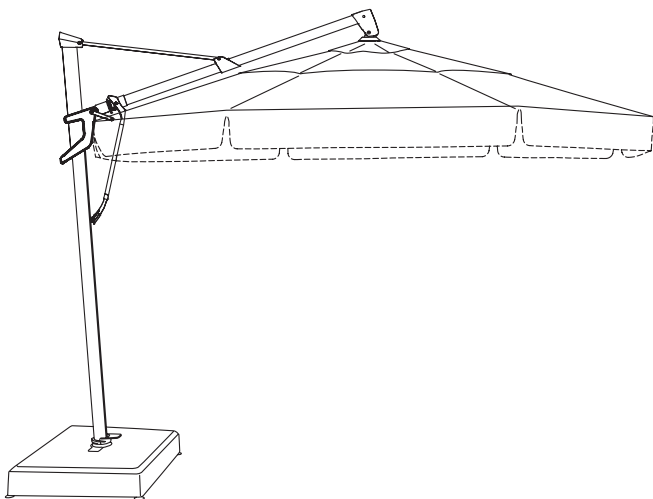


Guide d'assemblage et d'utilisation



AKZ PLUS CANTILEVER



AKZP13LX 4.0m octogone



AKZPRTLX 3.0m x 4.0m rectangle



AKZP13 4.0m octogone



AKZPRT 3.0m x 4.0m rectangle



AKZPSQ11 3.5m carré



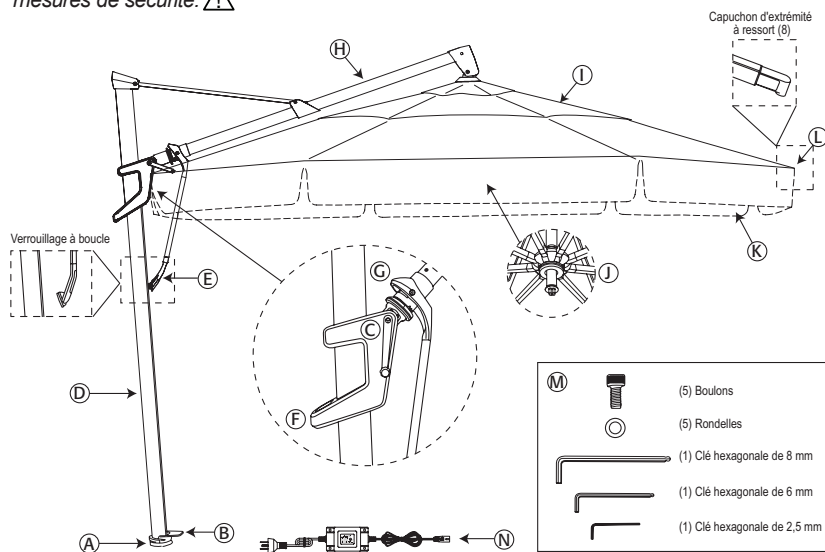
AKZP 3.4m octogone

Merci d'avoir acheté le parasol à cantilever Treasure Garden AKZ Plus.
 Veuillez enlever le contenu du paquet, inspecter et vérifier la liste de composants.
Certaines pièces peuvent être incluses dans l'emballage en polystyrène.
Ne jetez aucun emballage ou boîte tant que l'assemblage n'est pas terminé.

LISTE DE VÉRIFICATION

- | | |
|---|--|
| A - (1) Moyeu rotatif 360° | I - (1) Dais |
| B - (1) Pédale | J - (1) Adaptateur d'éclairage
(luminaire vendu séparément) |
| C - (1) Manivelle | K - (1) Lambrequin (optionnel) |
| D - (1) Cadre principal | L - (8) Capuchon d'extrémité à ressort |
| E - (1) Poignée d'inclinaison | M - (1) Assemblage du matériel |
| F - (1) Poignée du cadre principal | N - (1) Cordon d'alimentation* (Starlux seulement) |
| G - (1) Échelle de degrés d'inclinaison | O - (1) Couvercle de protection (pas montré) |
| H - (1) Poutre de soutien du dais | |

***Note:** Utilisez uniquement l'alimentation fournie avec le parasol. Voir page 9 pour les mesures de sécurité. ⚠



IMPORTANT:

Avant le montage, il est important de décider de l'emplacement du parasol.

- Laissez une hauteur suffisante pour éviter d'endommager votre parasol pendant l'assemblage et l'utilisation.
- Choisissez un emplacement plat et robuste.
- Évitez toute pente de sol meuble.
- Considérez un emplacement qui maximisera la fonction de rotation à 360° du parasol. Placer le parasol entre deux zones de divertissement est idéal.

CAUTION:

- Entièrement assemblé, le parasol pèse plus de 500 livres. Déplacer le parasol entièrement assemblé augmentera le risque d'endommagement de votre parasol et / ou peut causer des blessures graves. Nous recommandons une équipe de deux personnes pour le montage et le démontage.

NOTE: SE RÉFÉRER AU MANUEL DE LA BASE OU DU KIT DE MONTAGE POUR LE MONTAGE DE LA BASE AVANT DE PROCÉDER.

IMPORTANT:

Pour les applications de base autoportante, il est impératif d'installer la base appropriée pour votre taille en porte-à-faux. Le poids de base minimum recommandé pour chaque taille est:

- 4.0m, 3.0 x 4.0m et 3.5m AKZ Plus pèse 400 livres
- 3.4m AKZ Plus pèse 200 livres

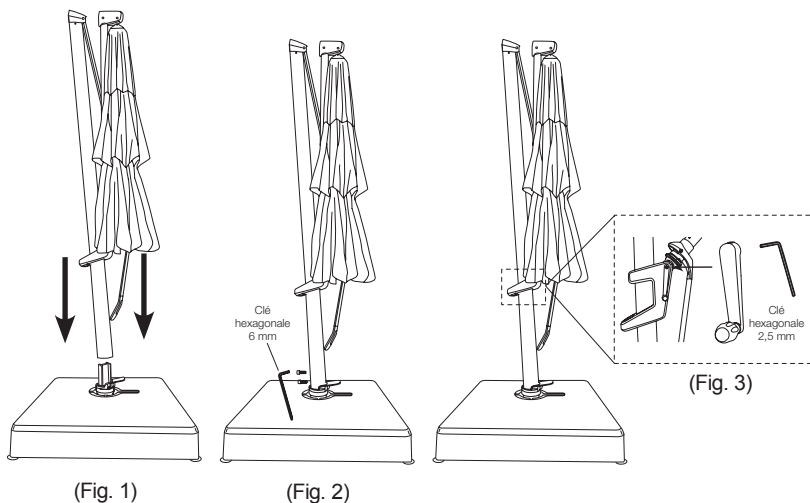
ÉTAPE 1 ASSEMBLAGE DU PARASOL

Nous recommandons une équipe de deux personnes pour lever les composants et effectuer l'assemblage.

Avec le couvercle de base en place ou le kit de montage installé, insérer le cadre principal dans le moyeu rotatif installé (Fig. 1), aligner la poignée d'inclinaison avec la pédale. Assembler en position verticale, insérer les (2) boulons et (2) rondelles et les serrer à l'aide d'une clé hexagonale de 6 mm fournie (Fig. 2). Installez la poignée de levage sur la zone médiane du cadre principal. Utiliser la clé hexagonale de 2,5 mm pour verrouiller la petite vis (Fig. 3).

RETIRER TOUT LE MATÉRIEL D'EMBALLAGE EN PLASTIQUE DE TOUTES LES PIÈCES AVANT L'OUVERTURE DU PARASOL. VÉRIFIER SOUS LE DAIS POUR L'EMBALLAGE AUTOUR DES NERVURES.

Votre parasol est maintenant prêt à fonctionner!

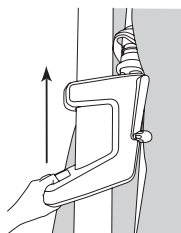


ÉTAPE 2 OUVRIR DE DAIS

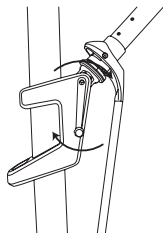
Se placer derrière le parasol. Serrer la poignée du cadre principal et faire glisser la poignée à mi-hauteur du cadre principal (Fig. 4). Relâcher la poignée pour la verrouiller en place. Tourner lentement la manivelle en sens horaire pour ouvrir le parasol (Fig. 5).

PRÉCAUTION: Lors de l'ouverture du parasol, en cas de résistance et si le parasol ne s'ouvre pas, ne pas forcer la manivelle. Étendre doucement les nervures du parasol avec les mains, puis continuer à ouvrir avec la manivelle. Une fois complètement ouvert, serrer la poignée du cadre principal pour libérer le verrouillage et continuer à glisser la poignée vers le haut jusqu'à ce que la hauteur désirée soit atteinte (Fig. 6).

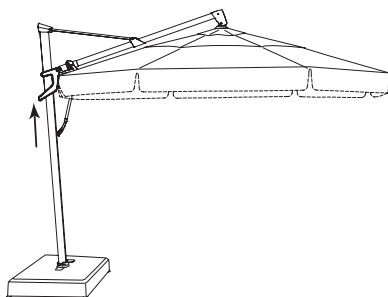
ATTENTION: Ne pas continuer à tourner la manivelle une fois que le dais du parasol est complètement ouvert, cela peut nuire à la capacité de désengager la poignée d'inclinaison. Garder les mains à distance du cadre principal tout en déplaçant la poignée vers le haut et vers le bas.



(Fig. 4)



(Fig. 5)



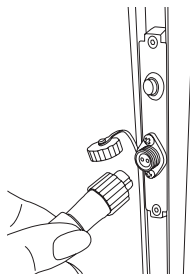
(Fig. 6)

ÉTAPE 3 LUMIÈRES DE PARAPLUIE (MODÈLE STARLUX UNIQUEMENT)

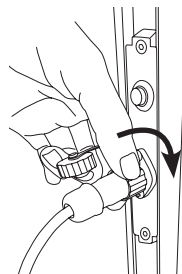
Retirer le capuchon de la fiche de la partie inférieure arrière du cadre (Fig. 7). Aligner les rainures de l'alimentation électrique et la fiche (Fig. 8) et insérer l'alimentation dans la fiche. Fixer la fiche en tournant la bague de verrouillage dans le sens horaire (Fig. 9). Brancher l'autre extrémité du cordon électrique dans une prise murale (Fig. 10).



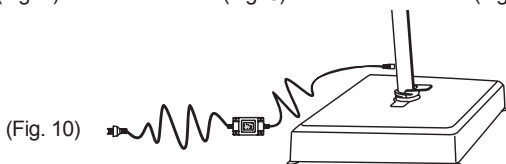
(Fig. 7)



(Fig. 8)

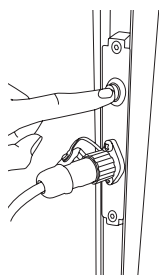


(Fig. 9)

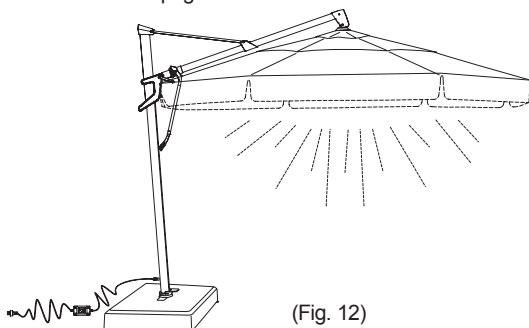


(Fig. 10)

Allumer les lumières du parasol en appuyant sur le bouton situé sous la fiche (Fig. 11). Les lumières s'allumeront initialement à réglage élevé (Fig. 12). Pour un réglage réduit, appuyer une nouvelle fois sur le bouton. Pour éteindre les lumières, appuyer une troisième fois sur le bouton. **AVERTISSEMENT:** nous ne recommandons pas l'utilisation de lumières sous la pluie. Voir les mesures de sécurité à la page 9.



(Fig. 11)



(Fig. 12)

Lorsque les lumières ne sont pas utilisées, débrancher l'alimentation électrique du mur et du parasol. Ranger l'alimentation dans un endroit sec et frais pour éviter de les endommager.

Note: La puissance de sortie du transformateur est de 5VDC 2A. Il est normal que le transformateur chauffe après une longue période d'utilisation. Évitez le soleil et l'eau sur l'alimentation électrique pour augmenter l'utilisation à vie. Assurez-vous de ne pas laisser tomber le transformateur. **Note:** Utilisez uniquement le bloc d'alimentation fourni.

ÉTAPE 4 INCLINER LE DAIS

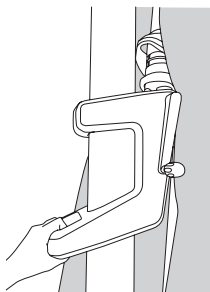
Pour incliner le dais verticalement:

IMPORTANT: AVANT D'UTILISER LA FONCTION D'INCLINAISON.

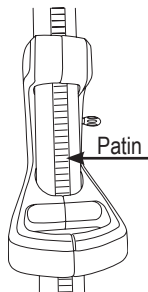
Pour éviter les blessures ou les dommages au parasol, s'assurer que la zone derrière vous est libre et exempte de tout mobilier ou structure.

Se placer derrière le parasol. Serrer la poignée du cadre principal (Fig. 13) pour la dégager du patin (Fig. 14) et diriger la poignée du cadre principal vers le bas jusqu'à ce que le degré souhaité d'ombre verticale soit atteint (angle de dossier maximal de 40° par rapport au sol) (Fig. 15). Déverrouiller la poignée pour la bloquer en place.

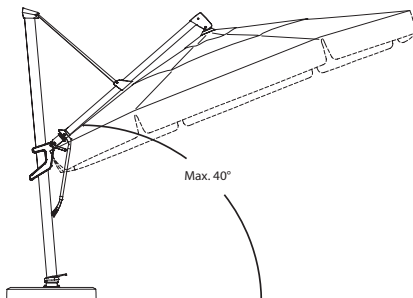
ATTENTION: S'assurer que la poignée inclinable est dans le patin. Ne pas incliner le parasol hors du patin. Garder les mains à distance du cadre principal tout en déplaçant la poignée vers le haut et vers le bas.



(Fig. 13)



(Fig. 14)



(Fig. 15)

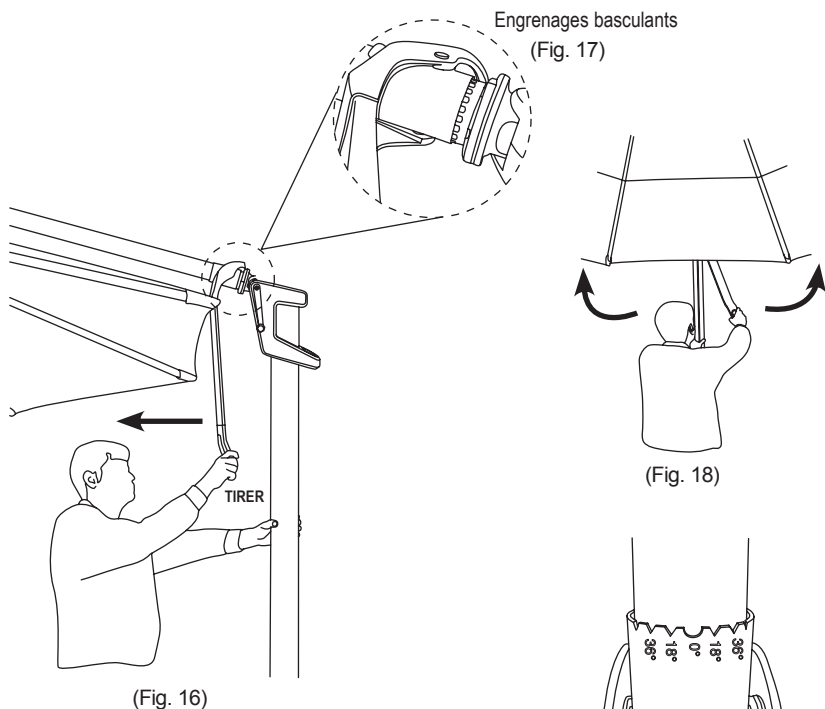
Pour incliner le dais horizontalement:

IMPORTANT: AVANT D'UTILISER LA FONCTION D'INCLINAISON.

Pour éviter les blessures ou les dommages au parasol, s'assurer que la zone derrière vous est libre et exempte de tout mobilier ou structure.

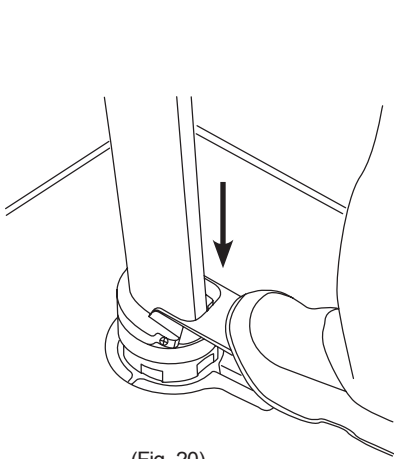
S'assurer que le dais est complètement OUVERT. Se mettre devant la poignée d'inclinaison et tirer le verrouillage à boucle du cadre principal (Fig. 16). Tirer encore plus pour dégager les engrenages basculants et révéler les dents d'engrenage (Fig. 17). Déplacer la poignée d'inclinaison vers la gauche ou vers la droite, en direction opposée du sens d'inclinaison souhaité (Fig. 18). Utiliser l'échelle de degré d'inclinaison comme guide (Fig. 19). Maintenant, pousser légèrement vers l'avant pour réengager les dents de l'engrenage basculant. Déplacer la poignée d'inclinaison vers la position centrale (le dais devrait également se déplacer) et remettre en place le verrou sur le cadre principal.

Note: Nous ne recommandons pas de l'incliner verticalement et horizontalement à un degré d'inclinaison maximum pendant une période prolongée. Cela pourrait endommager le parasol.

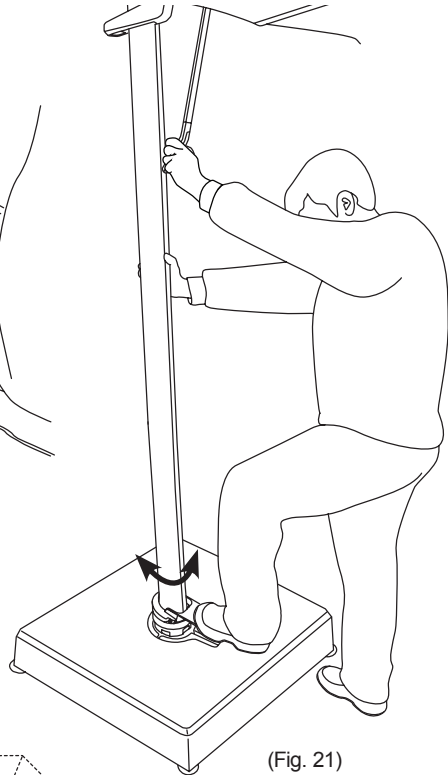


ÉTAPE 5 MOYEU ROTATIF À 360°

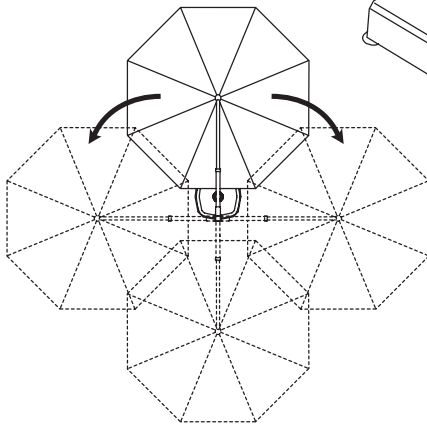
Mettre le pied sur la pédale du moyeu rotatif et enfoncer la pédale pour relâcher le verrou rotatif (Fig. 20). Mettre une main sur le cadre principal et une main sur la poignée d'inclinaison (Fig. 21), faire pivoter le cadre du parasol dans un sens ou l'autre jusqu'à ce que la position désirée soit atteinte (Fig. 22). Relâcher la pédale pour engager le verrouillage rotatif et la position de verrouillage (vous entendrez le clic de la pédale, lorsqu'elle atteint la position de verrouillage disponible suivante).



(Fig. 20)



(Fig. 21)



(Fig. 22)

ÉTAPE 6

FONCTION D'ADAPTATEUR D'ÉCLAIRAGE

Pour ouvrir l'adaptateur d'éclairage:

- Desserrer l'adaptateur d'éclairage intégré au moyeu inférieur en tournant en sens anti-horaire (Fig. 23).
- Après le desserrage, tirer la tige de l'adaptateur d'éclairage (Fig. 24).

Pour ouvrir et fixer la lumière du parapluie: (*lumière vendue séparément*)

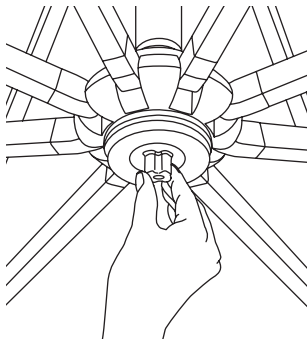
- Ouvrez la lumière du parapluie et fixez-la au poteau adaptateur de lumière (Fig. 25).
- Fermer la lumière (Fig. 26).

Pour retirer la lumière du parapluie et fermer l'adaptateur de lumière:

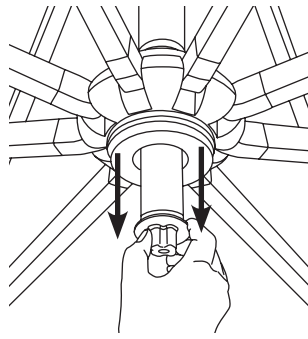
- Retirez la lumière du parapluie du montant de l'adaptateur (Fig. 25).
- Poussez doucement le montant de l'adaptateur d'éclairage dans le support du parasol et serrez en tournant dans le sens des aiguilles d'une montre (Fig. 23).

Note:

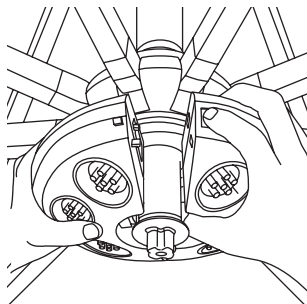
- Il peut être nécessaire d'abaisser le parapluie à une hauteur accessible pour tirer l'adaptateur d'éclairage vers le bas et fixer la lumière du parapluie.
- Il n'est pas nécessaire de retirer la lumière pour fermer le parasol.



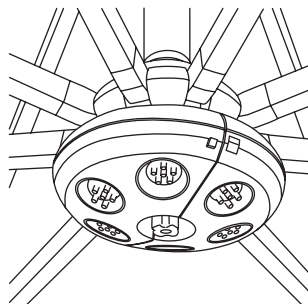
(Fig. 23)



(Fig. 24)



(Fig. 25)



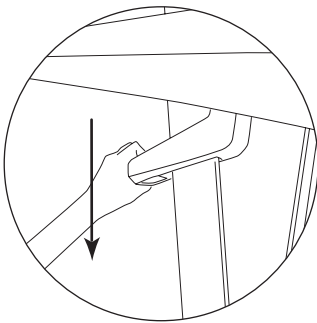
(Fig. 26)

ÉTAPE

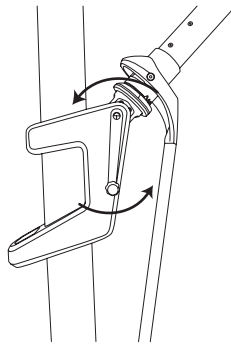
FERMER LE DAIS

Se placer derrière le parasol. Serrer la poignée du cadre principal et faire glisser la poignée à mi-hauteur du cadre principal (Fig. 27). Relâcher la poignée pour la verrouiller en place. Tourner lentement la poignée de levage dans le sens antihoraire jusqu'à ce que le dais soit complètement fermé (Fig. 28). Serrer la poignée du cadre principal pour libérer le verrouillage et continuer à glisser la poignée vers le bas jusqu'à ce que le parasol soit complètement fermé en position verticale (Fig. 29).

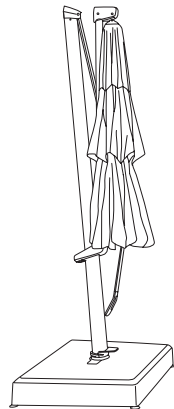
Note: Avant de fermer, assurez-vous que l'auvent est en position de niveau (sans inclinaison). Ranger correctement le parasol lorsque vous ne l'utilisez pas. Fermer le parasol, attacher la corde autour du dais et couvrir le parasol avec le couvercle de protection fourni.



(Fig. 27)



(Fig. 28)



(Fig. 29)

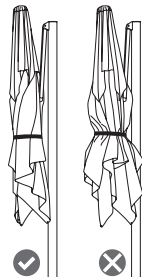
SOINS ET ENTRETIEN

POUR PLIER CORRECTEMENT LE DAIS:

La durée de vie du dais sera prolongée s'il est plié comme il a été emballé et transporté. Cette technique est similaire à la manière dont on plie une parachute et elle est particulièrement importante pour plier le dais en vue du stockage saisonnier ou lorsqu'il reste fermé pendant une longue période.

En utilisant toujours cette technique, la durée de vie du dais sera prolongée.

- Lorsque le dais a été complètement descendu, se mettre devant la structure du dais et commencer le procédé de pliage en tirant sur les deux panneaux en face du mât. Tirer sur les deux panneaux ensemble et les rouler serrés dans le dais.
- Une fois roulés, tirer sur les panneaux adjacents un par un et les plier vers le centre, en alternant les côtés jusqu'à ce que tous les panneaux ont été retirés des bras et pliés dans le centre.
- Attacher la corde autour du dais et couvrir le parasol avec la couverture de protection fournie.



MESURES DE SÉCURITÉ :

- Pour réduire le risque de blessures corporelles au cours desquelles une personne est blessée ou blessée, et/ou des dommages aux biens personnels, lisez et suivez le Guide d'assemblage avant d'assembler et d'utiliser le parapluie et la base.
- Fermez le parapluie dans des conditions de vent ou quand une tempête approche. Ne jamais permettre au parapluie de se rabattre dans le vent; cela pourrait endommager le dais. N'utilisez pas la fonction d'inclinaison par temps venteux.
- Gardez le parapluie fixé à la base du parapluie en tout temps.
- Ne pas laisser le parapluie ouvert sans surveillance. En cas de dommages, cela n'est pas couvert par la garantie.
- Lors du réglage du parapluie, s'assurer qu'aucune personne ou objet ne se trouve à proximité. Ceci est important pour éviter les blessures ou les dommages matériels.
- Ne laissez pas les enfants jouer sur ou avec un parapluie ou une base de parapluie.
- Lors du réglage ou de l'assemblage du parapluie ou de la base du parapluie, assurez-vous que les doigts, les orteils ou toute autre partie du corps sont éloignés des pièces mobiles. Ne pas en faire autant entraînera des blessures graves.

Modèle Starlux Uniquement:

- N'actionnez pas l'interrupteur d'alimentation Starlux et n'essayez pas de charger le parapluie par mauvais temps (pluie, neige) afin d'éviter d'endommager les composants électriques.
- Lorsque les lumières Starlux ne sont pas utilisées, débranchez l'alimentation électrique du parapluie et remettez le capuchon sur la prise pour protéger les composants électriques à l'intérieur.

 Batterie rechargeable et bloc d'alimentation (*vendu séparément*) et alimentation:

- Arrêtez l'utilisation de la batterie en cas de fuite. Contactez votre revendeur local agréé pour un remplacement.
- Ne démontez pas la batterie rechargeable.
- Ne laissez pas le bloc-piles au soleil, cela affecterait sa durée de vie.
- N'utilisez jamais une batterie ou une alimentation tierce. Cela pourrait augmenter le risque d'incendie ou d'explosion. Contactez votre revendeur agréé local pour une batterie rechargeable ou une alimentation électrique de remplacement.
- Lors d'une utilisation prolongée, il est normal que le bloc d'alimentation soit chaud au toucher. Lors de l'utilisation de l'alimentation électrique, évitez la lumière directe du soleil et l'exposition à l'humidité.
- N'actionnez pas l'interrupteur d'alimentation Starlux et n'essayez pas de charger le parapluie par mauvais temps (pluie, neige) afin d'éviter d'endommager les composants électriques.

Informations sur l'alimentation

Input voltage: 100~240VAC 50/60Hz 0.9AMax

Output: 24VDC 1.5A

17' Cord

Informations sur la batterie rechargeable (*vendu séparément*)

Input: 24VDC 1.5A

Output: 20VDC 1.0A

SOINS ET ENTRETIEN

- Lorsqu'il n'est pas utilisé, refermer et couvrir le parasol avec une housse de protection.
- Stockez la batterie rechargeable et le bloc d'alimentation dans un endroit sec.
- Laisser le dais mouillée sécher légèrement ouvert, mais ne pas laisser sans surveillance.
- Si nécessaire, nettoyer le tissu avec de l'eau tiède, un détergent doux et une éponge.
- Essuyer les marques de glissement sur les tiges en aluminium avec un chiffon humide.

Stockage d'hiver:

- Entreposer dans un endroit sec.

Après l'hiver:

- Vérifier l'état et le fonctionnement du parasol. Tout défaut sera réparé par un professionnel.

GARANTIE:

Treasure Garden garantit que ce produit (pour usage résidentiel UNIQUEMENT) est exempt de défauts de matériaux originaux et de fabrication pendant une période de 2 ans à compter de la date d'achat. Si un défaut dans le matériau d'origine ou de fabrication apparaît pendant la période de garantie, Treasure Garden (à sa discrétion) réparera ou remplacera le produit sans frais.

Il suffit de contacter votre concessionnaire original autorisé Treasure Garden avec une description du défaut. Le concessionnaire va vérifier le défaut et va travailler en étroite collaboration avec Treasure Garden pour obtenir le service nécessaire. Dans de nombreux cas, des problèmes simples peuvent être résolus avec une pièce de rechange qui peut être expédiée directement au concessionnaire pour une installation / réparation de niveau professionnel.

La falsification ou la modification du produit annulera la garantie.

Si une réparation en usine sous garantie

est requise, Treasure Garden assumera la responsabilité des frais de retour sur le produit garanti pour la première année seulement.

Le produit retourné (à la réception et à l'inspection) qui «n'est pas couvert» par notre garantie sera expédié / facturé à vos frais.

Cette garantie vous donne des droits légaux spécifiques, et vous pouvez avoir d'autres droits qui varient d'un État à l'autre.

ROUILLE: La rouille est une partie naturelle du processus de vieillissement de l'acier ou des matériaux à base de fer, et N'EST donc PAS considérée un défaut

NOTE: Les défauts causés par une utilisation déraisonnable ou abusive ou une défaillance causée par la négligence de soins raisonnables et nécessaires ne sont pas couverts par cette garantie.

De plus, les calamités naturelles (y compris, mais sans s'y limiter, le vent, les ouragans, les tornades et les tempêtes) ne sont pas couvertes par cette garantie.



www.treasuregarden.com

©2024 Treasure Garden, Inc. - Tous droits réservés.
v.06.26.24